

1ª FASE – AVALIAÇÃO DE CONHECIMENTOS - PROVAS OBJETIVA E DISCURSIVA.

PERITO CRIMINAL – ENGENHARIA MECÂNICA

Nome do Candidato: _____

Nº de Inscrição: _____

Assinatura

PROVA 1 – BRANCA

A COR DA CAPA DA SUA PROVA É BRANCA. MARQUE A COR EM SEU CARTÃO RESPOSTA.

INSTRUÇÕES AO CANDIDATO

1. Confira se, além desta PROVA, você recebeu o CARTÃO RESPOSTA, destinado à marcação das respostas das questões objetivas e a FOLHA DE TEXTO, destinado à transcrição definitiva da prova discursiva.
2. Confira se seu nome, número de inscrição, cargo de opção e data de nascimento, constam na parte superior do CARTÃO RESPOSTA e na parte inferior da FOLHA DE TEXTO que você recebeu. Caso exista algum erro de impressão, comunique imediatamente ao fiscal de sala, a fim de que este registre na ata da sala.
3. Somente em caso de urgência pedir ao fiscal para ir ao banheiro, sempre acompanhado do fiscal itinerante, devendo no percurso permanecer absolutamente calado, podendo antes e depois da entrada na sala sofrer revista através de detector de metais. Ao sair da sala no término da sua prova, o candidato não poderá utilizar o banheiro.
4. Os fiscais não estão autorizados a emitir opinião e prestar esclarecimentos sobre o conteúdo das provas. Cabe única e exclusivamente ao candidato interpretar e decidir sobre a sua prova.
5. Os três últimos candidatos deverão permanecer em sala aguardando até que os três concluem a prova para assinarem a ata de sala.
6. A prova discursiva consiste na elaboração de texto dissertativo e (ou) argumentativo, com no mínimo de 20 (vinte) linhas e máximo de 30 (trinta) linhas, com base no tema constante na prova, primando pela clareza, precisão, consistência e concisão. O candidato deverá transcrever o seu texto para a FOLHA DE TEXTO específico para esse fim.
7. O texto definitivo da prova discursiva deverá iniciar na linha identificada com o número 1, caso contrário, acarretará a anulação da prova do candidato.
8. O candidato só poderá ausentar-se da sala, 60 (sessenta) minutos após o início das provas, acompanhado do fiscal. Somente poderá retirar-se do local de aplicação das provas, levando a PROVA, faltando 30 (trinta) minutos para o final do tempo destinado à realização das provas objetivas e discursivas. A inobservância acarretará a eliminação do candidato no concurso.
9. É obrigatório que você assine a LISTA DE PRESENÇA e o CARTÃO RESPOSTA, do mesmo modo como está assinado no seu documento de identificação.
10. A marcação do CARTÃO RESPOSTA e a transcrição definitiva do texto para a FOLHA DE TEXTO devem ser feitas somente com caneta esferográfica de tinta preta ou azul, pois lápis não será considerado.
11. A maneira correta de marcar as respostas no CARTÃO RESPOSTA é cobrir totalmente o espaço correspondente à letra a ser assinalada, conforme o exemplo no próprio cartão.
12. Em hipótese alguma haverá substituição do CARTÃO RESPOSTA e (ou) da FOLHA DE TEXTO por erro do candidato. A substituição só será autorizada se for constatada falha de impressão.
13. O CARTÃO RESPOSTA é o único documento válido para o processamento de suas respostas, assim como, a FOLHA DE TEXTO é o único documento considerado para a correção da sua prova discursiva.
14. A marcação INCORRETA DA COR DA CAPA DA SUA PROVA no CARTÃO RESPOSTA é de sua inteira responsabilidade e NÃO SERÁ CORRIGIDO.
15. O candidato receberá do fiscal de sala saco plástico para guarda do material, que deverão, obrigatoriamente, ser colocados embaixo de sua carteira – itens 8.8 e 8.9 do edital de abertura do concurso. O descumprimento dos itens anteriormente citados e outros definidos no Edital nº 04/SEAD-CPCRC/PA implicará a eliminação do candidato, constituindo tentativa de fraude.

CONHECIMENTOS BÁSICOS

LÍNGUA PORTUGUESA

Leia atentamente o texto a seguir para responder às questões de 1 a 6.

Software de peritos da Polícia Federal auxilia a estimar danos em Brumadinho

Por Matheus Leitão

01 Peritos criminais da Polícia Federal atuam desde sexta-feira (25) na região
02 atingida pelo rompimento da barragem da Mina do Feijão, em Brumadinho (MG),
03 com o auxílio do sistema Inteligeo, que processa imagens aéreas do local e
04 auxilia a Defesa Civil fornecendo mapas com informações atualizadas.

05 O Inteligeo é um software idealizado por peritos criminais da PF e
06 desenvolvido por programadores brasileiros. O sistema é uma plataforma de
07 dados espaciais capaz de processar imagens aéreas e fazer as estimativas
08 iniciais do impacto ambiental do rompimento da barragem, possibilitando compilar
09 diversas informações.

10 A equipe da perícia criminal federal produziu no fim da tarde de sexta (25) um
11 mapa mostrando a área afetada antes e depois do evento, utilizando o acervo
12 histórico do Inteligeo e as informações disponíveis naquele momento.

13 No sábado (26), a região estava coberta de nuvens e a equipe recorreu a fotos
14 aéreas ao invés de imagens de satélite.

15 O acervo do Inteligeo na região foi complementado nesta segunda-feira (28)
16 com imagens do satélite X2, doadas pela empresa finlandesa ICEYE, que
17 consegue produzir imagens de radar de alta resolução mesmo através das
18 nuvens.

19 O uso do sistema no caso de Brumadinho é direcionado para os esforços de
20 resgate, e poderá ser mais demandado pelos peritos criminais em caso de
21 investigação criminal.

22 No momento, a maior preocupação é identificar as vítimas, muito mais
23 numerosas do que no caso de Mariana porque, desta vez, o despejo de rejeitos
24 atingiu em cheio o centro administrativo da Mina do Feijão, onde havia uma
25 grande concentração de pessoas.

<https://g1.globo.com/politica/blog/matheus-leitao/post/2019/01/30/software-de-peritos-da-policia-federal-auxilia-a-estimar-danos-em-brumadinho.ghtml>
Acessado em 01/02/2019

01 De acordo com o texto, a contribuição do Inteligeo consiste em fornecer informações

- (A) geográficas.
- (B) históricas.
- (C) técnicas.
- (D) meteorológicas.
- (E) estatísticas.

02 A vantagem do satélite X2 sobre o Inteligeo é o fato de

- (A) ter sido fabricado com tecnologia finlandesa.
- (B) registrar imagens em más condições de visibilidade.
- (C) ser capaz de fornecer informações adicionais importantes.
- (D) identificar maior número de vítimas em caso de desastres.
- (E) proceder a estimativas precisas em situações adversas.

03 A palavra/expressão grifada **NÃO** poderia ser substituída pelo termo indicado em

- (A) O sistema é uma plataforma de dados espaciais capaz de processar imagens aéreas e fazer as estimativas iniciais do impacto ambiental do rompimento da barragem, possibilitando compilar diversas informações (linhas 6 a 9) → muitas.
- (B) No sábado (26), a região estava coberta de nuvens e a equipe recorreu a fotos aéreas ao invés de imagens de satélite (linhas 13 e 14) → em vez.
- (C) O acervo do Inteligeo na região foi complementado nesta segunda-feira (28) com imagens do satélite X2, doadas pela empresa finlandesa ICEYE, que consegue produzir imagens de radar de alta resolução mesmo através das nuvens (linhas 15 a 18) → a qual.
- (D) O uso do sistema no caso de Brumadinho é direcionado para os esforços de resgate, e poderá ser mais demandado pelos peritos criminais em caso de investigação criminal (linhas 19 a 21) → aos.
- (E) No momento, a maior preocupação é identificar as vítimas, muito mais numerosas do que no caso de Mariana porque, desta vez, o despejo de rejeitos atingiu em cheio o centro administrativo da Mina do Feijão, onde havia uma grande concentração de pessoas (linhas 22 a 25) → em que.

04 De acordo com a norma, o emprego da vírgula é facultativo em

- (A) O sistema é uma plataforma de dados espaciais capaz de processar imagens aéreas e fazer as estimativas iniciais do impacto ambiental do rompimento da barragem, possibilitando compilar diversas informações (linhas 6 a 9).
- (B) No sábado (26), a região estava coberta de nuvens e a equipe recorreu a fotos aéreas ao invés de imagens de satélite (linhas 13 e 14).
- (C) O uso do sistema no caso de Brumadinho é direcionado para os esforços de resgate, e poderá ser mais demandado pelos peritos criminais em caso de investigação criminal (linhas 19 a 21).
- (D) No momento, a maior preocupação é identificar as vítimas (linha 22).
- (E) ... o despejo de rejeitos atingiu em cheio o centro administrativo da Mina do Feijão, onde havia uma grande concentração de pessoas (linhas 23 a 25).

05 A expressão grifada é uma locução adverbial em

- (A) O Inteligeo é um software idealizado por peritos criminais da PF e desenvolvido por programadores brasileiros (linhas 5 e 6).
- (B) A equipe da perícia criminal federal produziu no fim da tarde de sexta (25) um mapa mostrando a área afetada antes e depois do evento, utilizando o acervo histórico do Inteligeo e as informações disponíveis naquele momento (linhas 10 a 12).
- (C) No sábado (26), a região estava coberta de nuvens e a equipe recorreu a fotos aéreas ao invés de imagens de satélite (linhas 13 e 14).
- (D) O uso do sistema no caso de Brumadinho é direcionado para os esforços de resgate, e poderá ser mais demandado pelos peritos criminais em caso de investigação criminal (linhas 19 a 21).
- (E) No momento, a maior preocupação é identificar as vítimas, muito mais numerosas do que no caso de Mariana porque, desta vez, o despejo de rejeitos atingiu em cheio o centro administrativo da Mina do Feijão, onde havia uma grande concentração de pessoas (linhas 22 a 25).

06 Em O uso do sistema no caso de Brumadinho é direcionado para os esforços de resgate, e poderá ser mais demandado pelos peritos criminais em caso de investigação criminal (linhas 19 a 21), o verbo demandar é sinônimo de

- (A) buscar.
- (B) reclamar.
- (C) obter.
- (D) precisar.
- (E) processar.

RASCUNHO

ATUALIDADES

07 Segundo a legislação brasileira, “são considerados crimes ambientais as agressões ao meio ambiente e seus componentes (flora, fauna, recursos naturais, patrimônio cultural) que ultrapassam os limites estabelecidos por lei” (<https://www.infoescola.com/ecologia/crime-ambiental/> acessado em 29/01/2019). A Lei nº 9.605, de 12 de fevereiro de 1998, também define que condutas e atividades lesivas ao meio ambiente, ou crimes ambientais, são aquilo que comete “quem, de qualquer forma, concorre para a prática dos crimes previstos nesta Lei, incide nas penas a estes cominadas, na medida da sua culpabilidade, bem como o diretor, o administrador, o membro de conselho e de órgão técnico, o auditor, o gerente, o preposto ou mandatário de pessoa jurídica, que, sabendo da conduta criminosa de outrem, deixar de impedir a sua prática, quando podia agir para evitá-la”. Essa Lei também define punições a quem pratica o crime ambiental, prevendo multas, restrição de direitos e prestação de serviços à comunidade. Apesar dessa Lei, ainda é grande no Brasil a incidência de crimes ambientais, como duas grandes tragédias ambientais que aconteceram recentemente, sobre as quais é CORRETO afirmar o seguinte:

- (A) uma ocorreu em 2015, conhecida como o desastre de Mariana, que matou 19 pessoas e inundou de lama a bacia do Rio Doce até chegar ao litoral do Espírito Santo. A mais recente ocorreu dia 25 de janeiro desse ano, com o rompimento de uma barragem da Mina do Feijão, da mineradora Vale, na região de Brumadinho, em Minas Gerais, deixando mais de 200 pessoas mortas ou desaparecidas em uma avalanche de lama e rejeitos.
- (B) uma ocorreu em 2015, conhecida como o desastre de Mariana, que matou 19 pessoas e inundou de lama a bacia do Rio Doce até chegar ao litoral do Espírito Santo. A empresa foi severamente punida pela justiça, que culpabilizou dirigentes da empresa responsável com restrição de direitos, determinou à empresa a reparação dos danos às pessoas atingidas e exigiu programas de reparação ambiental.
- (C) o rompimento da barragem de Fundão, em Barcarena-PA, em fevereiro de 2018, é considerado o desastre industrial que causou o maior impacto ambiental da história brasileira e o maior do mundo envolvendo barragens de rejeitos, com um volume total despejado de 62 milhões de metros cúbicos. Ambientalistas consideraram que o efeito dos rejeitos no mar continuará por pelo menos mais cem anos.
- (D) os impactos ambientais resultantes dessas tragédias são solucionados de modo rápido com a utilização de estratégias inovadoras de limpeza de rios, mas os impactos econômicos têm maior durabilidade, dada a queda do valor das ações das empresas envolvidas.
- (E) em decorrência da tragédia de Brumadinho – MG, ocorrida dia 25 de janeiro do corrente ano, o Congresso Nacional aprovou nova legislação que permite a prisão de técnicos e engenheiros que atestem fraudulentamente a segurança de barragens.

08 Em 2007 foi criado pelo Instituto Nacional de Estudos e Pesquisas Educacionais Anísio Teixeira (INEP), vinculado ao Ministério da Educação, um indicador de qualidade da educação básica brasileira que reúne os resultados de dois conceitos igualmente importantes para a qualidade da educação: a taxa de aprovação escolar e as médias de desempenho nas avaliações. Esse indicador beneficia os governos Federal, estaduais e municipais na formulação de políticas de melhoria de qualidade da educação básica no país. Esse indicador se chama

- (A) PISA – Programa Internacional de Avaliação de Alunos.
- (B) Avaliação Nacional do Rendimento Escolar, também conhecida como Prova Brasil.
- (C) IDEB – Índice de Desenvolvimento da Educação Básica.
- (D) censo educacional.
- (E) SAEB – Sistema de Avaliação da Educação Básica.

RASCUNHO

RACIOCÍNIO LÓGICO

09 Alan, Beatriz, Carlos e Dilma moram no mesmo prédio, no 1º, 2º, 3º e 4º andar, não necessariamente nesta ordem. O andar em que Dilma mora situa-se entre o de Beatriz e o de Alan, enquanto o andar de Beatriz está entre os de Alan e o de Carlos. Com estas informações, é possível concluir que o andar de

- (A) Carlos está entre os andares de Alan e Dilma.
- (B) Alan está entre os andares de Beatriz e Dilma.
- (C) Beatriz está entre os andares de Dilma e Alan.
- (D) Dilma está entre os andares de Carlos e Beatriz.
- (E) Beatriz está entre os andares de Carlos e Dilma.

10 Considere os argumentos a seguir.

I- Todos os peritos criminais receberão uma gratificação. Logo, alguns peritos criminais não receberão gratificação.

II- Médicos legistas estudaram na UFPA ou na UEPA. Ana é médica legista e não estudou na UFPA. Logo, Ana estudou na UEPA.

III- Alguns peritos são engenheiros. Alguns engenheiros estudaram na UFPA. Logo, todos os peritos estudaram na UFPA.

Após a análise das argumentações, pode-se concluir que

- (A) apenas o argumento III é válido.
- (B) apenas o argumento II é válido.
- (C) os argumentos I e II não são válidos.
- (D) os argumentos II e III são válidos.
- (E) os argumentos I e II são válidos.

NOÇÕES DE CRIMINALÍSTICA

11 O conceito de criminalística como disciplina autônoma, integrada pelos diferentes ramos do conhecimento técnico-científico, auxiliar e informativa das atividades policiais e judiciárias de investigação criminal, que tem por objeto o estudo dos vestígios materiais extrínsecos à pessoa física, no que tiver de útil à elucidação e à prova das infrações penais e, ainda, à identificação dos autores respectivos. Esse conceito foi definido por

- (A) José Del Picchia.
- (B) Hans Gross.
- (C) Eraldo Rabello.
- (D) Paolo Zachias.
- (E) José Lopes Zarzuela.

12 Toda prova deve ser documentada, desde seu nascimento no local de crime até sua análise e descrição final, de forma a se estabelecer um histórico completo e fiel de sua origem. Esta afirmação baseia-se no princípio fundamental da perícia criminalística chamado

- (A) princípio da observação.
- (B) princípio da documentação.
- (C) princípio da descrição.
- (D) princípio da análise.
- (E) princípio da interpretação.

RASCUNHO

13 Considerando a legislação brasileira vigente, que disciplina a matéria a respeito de laudo e exame pericial, julgue as afirmativas a seguir.

I. O laudo pericial será elaborado no prazo máximo de 15 dias, podendo este prazo ser prorrogado, em casos excepcionais, a requerimento dos peritos.

II. Em caso de exumação para exame cadavérico, a autoridade providenciará para que, em dia e hora previamente marcados, se realize a diligência, da qual se lavrará auto circunstanciado.

III. A autópsia será feita pelo menos seis horas depois do óbito, mesmo se os peritos, pela evidência dos sinais de morte, julgarem que possa ser feita antes daquele prazo.

IV. Os cadáveres serão sempre fotografados na posição em que forem encontrados, bem como, na medida do possível, todas as lesões externas e vestígios deixados no local do crime.

V. Não sendo possível o exame de corpo de delito, por haverem desaparecido os vestígios, a prova testemunhal poderá suprir-lhe a falta.

Está correto o que se afirma em

- (A) I e III.
- (B) II, IV e V.
- (C) I, II, III, IV e V.
- (D) V.
- (E) I, II, IV e V.

14 Considere um acidente de trânsito ocorrido em Belém/PA, em que um veículo atropelou e matou um cidadão, deixando na via marcas de frenagem de cerca de 50m de comprimento. O veículo, imediatamente após o evento, evadiu-se do local, sendo localizado dois dias depois na cidade de Castanhal/PA. Para a devida análise pericial, quanto à classificação do local em termos espaciais, o lugar no qual o veículo foi localizado é reputado como

- (A) local imediato.
- (B) local mediato.
- (C) local relacionado.
- (D) local interno.
- (E) local externo.

15 Ao examinar um cadáver, o perito descobre que a lesão que ocasionou a morte foi provocada por golpe de machado, atingindo a coluna cervical, com fratura em toda extensão de corpo. Ao elaborar seu relatório, o perito deverá informar que a ação ocorrida no cadáver foi de natureza

- (A) corto-contundente.
- (B) cortante.
- (C) perfuro-contundente.
- (D) perfuro-cortante.
- (E) perfurante.

RASCUNHO

NOÇÕES DE DIREITO ADMINISTRATIVO

16 De acordo com a legislação aplicável, o poder que consiste na “atividade da administração pública que, limitando ou disciplinando direito, interesse ou liberdade, regula a prática de ato ou abstenção de fato, em razão de interesse público concernente à segurança, à higiene, à ordem, aos costumes, à disciplina da produção e do mercado, ao exercício de atividades econômicas dependentes de concessão ou autorização do Poder Público, à tranquilidade pública ou ao respeito à propriedade e aos direitos individuais ou coletivos”, é o

- (A) poder hierárquico.
- (B) poder de polícia.
- (C) poder disciplinar.
- (D) poder regulamentar.
- (E) poder regulamentar e disciplinar.

17 José, servidor público estadual, foi identificado exigindo vantagens indevidas em razão de seu cargo. Após a devida apuração, José foi condenado na esfera criminal. Sobre esse caso é correto afirmar o seguinte:

- (A) a esfera administrativa é independente, via de regra, da esfera criminal, de forma que José pode sofrer penalidade em ambas pelo mesmo fato.
- (B) tendo sofrido uma condenação criminal, José não pode ser alvo de processo disciplinar na esfera administrativa, sob pena de se configurar dupla penalidade.
- (C) José somente poderia ser alvo de processo disciplinar na esfera administrativa antes da condenação criminal, pois o processo criminal prevalece sobre o processo administrativo.
- (D) a condenação criminal implica, automaticamente, penalidade administrativa, sendo desnecessária outra medida da Administração Pública.
- (E) José pode ser condenado na esfera criminal somente como cidadão comum, pois apenas o processo administrativo disciplinar leva em consideração sua condição de servidor público.

18 Um dos princípios da Administração Pública que pode levar a equívocos conceituais é o da Moralidade, sobre o qual é correto afirmar o seguinte:

- (A) segundo o Princípio da Moralidade, os agentes públicos devem comportar-se de acordo com a sua moral pessoal, de forma a agir sempre de acordo com a sua consciência.
- (B) apesar da expressão “moralidade”, este Princípio não tem relação com a ideia de moral, e sim com o dever de seguir as leis, decretos, portarias e outras normas jurídicas existentes.
- (C) segundo o Princípio da Moralidade, a Administração e os agentes públicos devem comportar-se de acordo com os preceitos morais e éticos socialmente aceitos, que constituem a moralidade administrativa, o que não se confunde com a moralidade pessoal dos agentes.
- (D) considerando o caráter aberto e indeterminado do Princípio da Moralidade, o Judiciário não o utiliza como fundamento para suas decisões.
- (E) para a observância do Princípio da Moralidade é suficiente que o agente público cumpra a Lei de Improbidade Administrativa (Lei n. 8.429/92).

19 Uma distinção importante na organização funcional da Administração Pública é entre cargo em comissão e função de confiança. Sobre as diferenças e semelhanças entre tais conceitos é correto afirmar o seguinte:

- (A) o cargo em comissão é destinado a servidores titulares de cargos efetivos, enquanto a função de confiança pode ser ocupada por qualquer pessoa.
- (B) ambos se destinam às atribuições de direção, chefia e assessoramento, embora não se confundam em outros aspectos, como no que diz respeito a quem pode ocupá-los.
- (C) o cargo em comissão é destinado a empregados públicos, enquanto a função de confiança é destinada a servidores públicos.
- (D) o cargo em comissão e a função de confiança podem ser ocupados por qualquer pessoa, desde que observado um limite mínimo previsto em lei a ser atribuído aos servidores de carreira.
- (E) para as funções de confiança, a Constituição exige que seja observado um limite mínimo previsto em lei a ser atribuído aos servidores de carreira. Por outro lado, inexistente esse limite para os cargos em comissão.

NOÇÕES DE DIREITO CONSTITUCIONAL

- 20** Sobre segurança pública na Constituição Federal de 1988, é correto afirmar que
- (A) é exercida pelos seguintes órgãos: Exército, Marinha e Aeronáutica, Polícia Federal, Polícia Rodoviária Federal, Polícia Ferroviária Federal, polícias civis, polícias militares e corpos de bombeiros militares.
 - (B) a Polícia Rodoviária Federal destina-se ao patrulhamento ostensivo das rodovias federais e à apuração de infrações penais nelas cometidas.
 - (C) as polícias militares e os corpos de bombeiros militares são forças auxiliares e reserva do Exército.
 - (D) a Polícia Federal, a Polícia Rodoviária Federal e a Polícia Ferroviária Federal são forças auxiliares e reserva da Marinha e da Aeronáutica.
 - (E) as polícias civis são dirigidas por delegados de polícia de carreira e exercem funções de polícia judiciária da União e dos estados.
- 21** Sobre a seguridade social na Constituição Federal de 1988 é correto afirmar que
- (A) é organizada com o objetivo de dar uniformidade e equivalência de benefícios e serviços a todas as populações urbanas, seja do centro urbano seja da periferia, mas ainda não estabeleceu esta uniformidade e equivalência para as populações rurais.
 - (B) seu financiamento é realizado por dois grupos sociais, empregadores e trabalhadores, com exclusão de qualquer outra forma de financiamento.
 - (C) a previdência social é organizada sob a forma de regime geral, de caráter contributivo e livre filiação, na qualidade de segurado facultativo, para os participantes de regime próprio de previdência.
 - (D) o regime de previdência privada é obrigatório para empregados da iniciativa privada em empresas com mais de duzentos empregados.
 - (E) são recursos mínimos para aplicação anual em ações e serviços públicos de saúde o percentual não inferior a quinze por cento da receita corrente líquida do respectivo exercício financeiro para a União.
- 22** Sobre o meio ambiente na Constituição Federal de 1988, é correto afirmar que
- (A) o explorador de recursos minerais só fica obrigado a recuperar o meio ambiente degradado se houver sentença penal condenatória transitada em julgado.
 - (B) é permitida a operação de usinas que operem reator nuclear.
 - (C) as usinas que operem reator nuclear podem se localizar em qualquer local do território brasileiro definido como mais economicamente viável pelo Ministério de Minas e Energia.
 - (D) a promoção da educação ambiental em todos os níveis de ensino é incumbência obrigatória aos estabelecimentos de ensino privados e sugestiva aos estabelecimentos de ensino públicos.
 - (E) a incumbência do Poder Público de proteger a fauna e a flora permite, que sejam realizados experimentos científicos para aumento de produtividade econômica, mesmo que importem em risco de extinção de espécies.
- 23** Sobre os direitos de nacionalidade na Constituição Federal de 1988 é correto afirmar que
- (A) os brasileiros natos e naturalizados podem concorrer a mandato eletivo de Deputado Federal e Senador.
 - (B) a perda da nacionalidade brasileira por cancelamento de sua naturalização depende de Decreto do Presidente da República como Chefe de Estado.
 - (C) são brasileiros natos os estrangeiros originários de países de língua portuguesa, independentemente de qualquer outra formalidade.
 - (D) são brasileiros natos os estrangeiros originários de países de língua portuguesa que adquiram a nacionalidade brasileira, sendo exigidas a residência por um ano ininterrupto e idoneidade moral.
 - (E) a lei pode estabelecer garantias próprias ao brasileiro nato frente ao naturalizado quando estiver em questão a preservação do Brasil.

NOÇÕES DE DIREITO PENAL E PROCESSUAL PENAL

24 Acerca do crime de favorecimento da prostituição ou de outra forma de exploração sexual de criança ou adolescente ou de vulnerável, é correto afirmar que

- (A) submeter, induzir ou atrair à prostituição ou outra forma de exploração sexual alguém menor de 18 (dezoito) anos é crime apenado com reclusão de 4 (quatro) a 10 (dez) anos.
- (B) aplica-se a pena em dobro, se o crime é praticado com o fim de obter vantagem econômica.
- (C) é crime facilitar a prostituição ou outra forma de exploração sexual de criança ou adolescente ou de vulnerável ou impedir ou dificultar que as abandone.
- (D) incorre na mesma pena do crime quem pratica conjunção carnal ou outro ato libidinoso com criança menor de 14 anos na situação descrita no tipo.
- (E) o proprietário, o gerente ou o responsável pelo local em que se verifiquem as práticas descritas tem a pena aumentada da quarta parte.

25 A Lei 11.343/06, a chamada Lei de Drogas, traz não apenas um rol de ilícitos, mas um conjunto de procedimentos para apuração desses crimes. Entre os procedimentos descritos, a Lei trata do laudo toxicológico. Sobre o laudo toxicológico, é INCORRETO afirmar que

- (A) é suficiente o laudo de constatação da natureza e quantidade da droga para efeito da lavratura do auto de prisão em flagrante e estabelecimento da materialidade do delito.
- (B) o laudo de constatação da natureza e quantidade da droga é firmado por perito oficial ou, na falta deste, por pessoa idônea.
- (C) o perito que subscrever o laudo provisório não ficará impedido de participar da elaboração do laudo definitivo.
- (D) o juiz, no prazo de 15 (quinze) dias, recebida cópia do auto de prisão em flagrante, certificará a regularidade formal do laudo de constatação e determinará a destruição das drogas apreendidas, guardando-se amostra necessária à realização do laudo definitivo.
- (E) a destruição de drogas apreendidas sem a ocorrência de prisão em flagrante será feita por incineração, no prazo máximo de 30 (trinta) dias, contado da data da apreensão, guardando-se amostra necessária à realização do laudo definitivo.

26 Acerca do crime de tortura, previsto na Lei 9455/97, é INCORRETO afirmar que

- (A) configura tortura constranger alguém com emprego de violência ou grave ameaça, causando-lhe sofrimento físico ou mental, com o fim de obter informação, declaração ou confissão da vítima ou de terceira pessoa.
- (B) configura tortura constranger alguém com emprego de violência ou grave ameaça, causando-lhe sofrimento físico ou mental, para provocar ação ou omissão de natureza criminoso.
- (C) configura tortura constranger alguém com emprego de violência ou grave ameaça, causando-lhe sofrimento físico ou mental, em razão de discriminação racial ou religiosa.
- (D) na mesma pena do crime de tortura incorre quem submete pessoa presa ou sujeita a(à) medida de segurança a sofrimento físico ou mental, por intermédio da prática de ato não previsto em lei ou não resultante de medida legal.
- (E) na mesma pena incorre quem se omite em face das condutas descritas como tortura, quando tinha o dever de evitá-las ou apurá-las.

27 Acerca da prova pericial, é correto afirmar que

- (A) o exame, na falta de perito oficial, será realizado por uma pessoa idônea, portadora de diploma de curso superior preferencialmente na área específica, entre as que tiverem habilitação técnica relacionada com a natureza do exame.
- (B) o assistente técnico atuará a partir de sua admissão pelo juiz e após a conclusão dos exames e elaboração do laudo pelos peritos oficiais, sendo as partes intimadas desta decisão.
- (C) as partes podem requerer a oitiva dos peritos para esclarecerem a prova ou para responderem a quesitos, desde que o mandado de intimação e os quesitos ou questões a serem esclarecidos sejam encaminhados com antecedência mínima de 15 (quinze) dias, podendo os peritos apresentarem as respostas em laudo complementar.
- (D) o laudo pericial será elaborado no prazo máximo de 5 (cinco) dias, podendo este prazo ser prorrogado, em casos excepcionais, a requerimento dos peritos.
- (E) a nomeação dos peritos far-se-á no juízo deprecante no exame por precatória.

LEGISLAÇÕES ESPECIAIS

28 Sobre a promoção na carreira do Grupo Ocupacional Perícia Técnico-Científica é correto afirmar o seguinte:

- (A) far-se-á de forma vertical a promoção na carreira, que consiste na elevação do servidor de um nível para outro, por meio de avaliação de desempenho, sempre que atendido o interstício mínimo de três anos, condicionado à existência de vaga.
- (B) a avaliação de desempenho é a ferramenta de gestão de pessoas que avalia o servidor no exercício das atribuições de seu cargo dentro do interstício estabelecido na Lei nº 6829/2006 e levará em consideração capacidade de iniciativa, ética e disciplina, produtividade e qualidade no trabalho, trabalho em equipe e comprometimento no trabalho.
- (C) far-se-á de forma vertical a promoção na carreira, que consiste na elevação do servidor de um nível para outro, por meio de avaliação de desempenho, sempre que atendido o interstício mínimo de cinco anos.
- (D) somente os servidores que se encontrarem em estágio probatório e que estiverem cedidos não poderão concorrer à promoção na carreira.
- (E) o servidor que estiver no desempenho de cargo ou emprego em órgão da administração direta ou indireta de Municípios, Estados, Distrito Federal e União, quando colocado regularmente à disposição, não estando, portanto, no exercício efetivo do cargo, não participará da avaliação de desempenho.

29 Sobre a natureza, as funções básicas, as finalidades, a competência e a organização do Centro de Perícias Científicas Renato Chaves, previstas na Lei Estadual nº 6.282 de 19 de janeiro de 2000, NÃO é correto afirmar o seguinte:

- (A) é de sua competência o fomento do desenvolvimento de recursos humanos para a criminalística, a medicina legal, a odontologia legal e a antropologia legal.
- (B) possui a seguinte estrutura organizacional: Conselho de Administração, Diretor-Geral, Gabinete do Diretor-Geral, Corregedoria, Diretorias, Coordenadorias, Procuradoria, Núcleos Regionais e Gerências.
- (C) são suas funções manter o serviço de estatística pericial de maneira a fornecer informações precisas e atualizadas sobre índices de criminalidade, de violência e laudos realizados no Estado do Pará; sempre atuar na produção de provas com fins judiciais; apoiar a atividade policial na prevenção e investigação de delitos, desastres e sinistros; atender à sociedade sempre por meio de suas instituições públicas ou privadas, na produção de informações com base científica e participar, no âmbito de sua competência, de ações estratégicas visando à segurança pública e garantia da cidadania.
- (D) é uma autarquia estadual, com personalidade jurídica de direito público e dotada de autonomia técnica, administrativa, financeira e patrimonial, vinculada à Secretaria Especial de Estado de Defesa Social. Tem a finalidade de coordenar, disciplinar e executar a atividade pericial cível e criminal no Estado do Pará, sendo integrado pelo Instituto Médico-Legal e pelo Instituto de Criminalística.
- (E) objetivando cumprir sua finalidade, conta com quadro próprio de peritos, constituído de peritos criminais, médicos-legistas e auxiliares técnicos de perícia, podendo ainda credenciar profissionais para o exercício de atividade pericial, demandada por autoridade judicial ou policial.

RASCUNHO

30 Sobre o Regime Jurídico Único dos Servidores Públicos Civis da Administração Direta, das Autarquias e das Fundações Públicas do Estado do Pará, de acordo com a Lei nº 5810, de 24 de janeiro de 1994, é correto afirmar o seguinte:

- (A)** ao entrar em exercício, o servidor nomeado para o cargo de provimento efetivo ficará sujeito a estágio probatório por período de três anos, durante os quais a sua aptidão e capacidade serão objeto de avaliação para o desempenho do cargo, observados os seguintes fatores: assiduidade; disciplina; capacidade de iniciativa; produtividade e responsabilidade. Findo este prazo, o servidor não aprovado no estágio probatório será exonerado.
- (B)** a posse é o ato de investidura em cargo público ou função gratificada, não sendo devida apenas nos casos de promoção e reintegração. Os requisitos cumulativos para a posse em cargo público são: ser brasileiro, nos termos da Constituição; ter completado 18 (dezoito) anos; estar em pleno exercício dos direitos políticos; ser julgado apto em inspeção de saúde realizada em órgão médico oficial do Estado do Pará; possuir a escolaridade exigida para o exercício do cargo; não exercer outro cargo ou emprego caracterizante de acumulação proibida; a quitação com as obrigações eleitorais e militares e não haver sofrido sanção impeditiva do exercício de cargo público.
- (C)** o servidor estável só perderá o cargo em virtude de sentença judicial transitada em julgado ou de processo administrativo disciplinar no qual lhe seja assegurada ampla defesa. É vedada a exoneração, a suspensão ou a demissão de servidor estável sindicalizado, a partir do registro da candidatura no cargo de direção ou representação sindical e, se eleito, ainda que suplente, até um ano após o final do mandato.
- (D)** é direito das pessoas portadoras de deficiência a inscrição em concurso público para provimento de cargo cujas atribuições sejam compatíveis com a deficiência de que são portadoras, sendo-lhes reservadas até 20% (vinte por cento), das vagas oferecidas no concurso. Os candidatos com deficiência aprovados e incluídos na lista reservada aos deficientes serão chamados e convocados alternadamente a cada convocação de um dos candidatos chamados da lista geral, até preenchimento do percentual de 20% (vinte por cento).
- (E)** o exercício é o efetivo desempenho das atribuições e responsabilidades do cargo e tem início, impreterivelmente, dentro do prazo de 30 (trinta) dias contados da data da posse, no caso de nomeação, ou da data da publicação oficial do ato, nos demais casos.

RASCUNHO

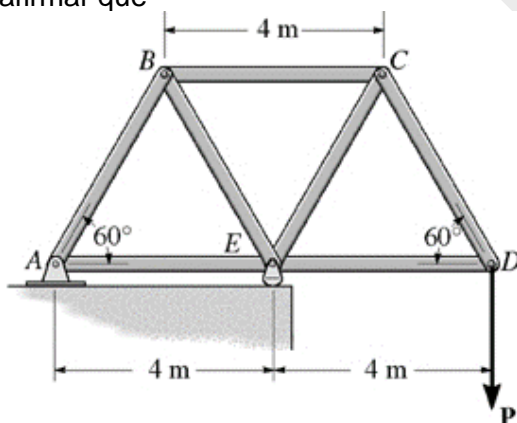
CONHECIMENTOS ESPECÍFICOS
PERITO CRIMINAL - ENGENHARIA MECÂNICA

31 A equação abaixo representa a equação de movimento de um sistema de um grau de liberdade constituído de uma massa, uma mola e um amortecedor. Pode-se afirmar que a frequência natural angular não amortecida deste sistema é

$$10\ddot{x}(t) + 200\dot{x}(t) + 4000x(t) = 0$$

- (A) 20 rad/s.
- (B) 30 rad/s.
- (C) 40 rad/s.
- (D) 50 rad/s.
- (E) 60 rad/s.

32 Na figura abaixo, **P** corresponde a uma carga concentrada de 1 kN e, quanto ao esforço que cada barra está submetida, é correto afirmar que



- I – a barra *CD* sofre tração e a barra *CE* sofre compressão.
- II – a barra *BC* sofre tração e a barra *DE* sofre compressão.
- III – a barra *CE* sofre compressão e a barra *DE* sofre tração.
- IV – a barra *CD* sofre tração e a barra *BC* sofre compressão.

- Das afirmativas acima,

- (A) I e IV estão incorretas.
- (B) II e III estão corretas.
- (C) II, III e IV estão incorretas.
- (D) I e II estão corretas.
- (E) I, II, III e IV estão corretas.

33 A figura abaixo representa um sistema genérico constituído de um motor à esquerda e um gerador à direita conectados por um eixo. Admitindo que o sistema opera na velocidade de rotação $\omega = 80$ rad/s e possui uma torção admissível máxima de 1° , a potência transmitida do motor para o gerador nesta situação será



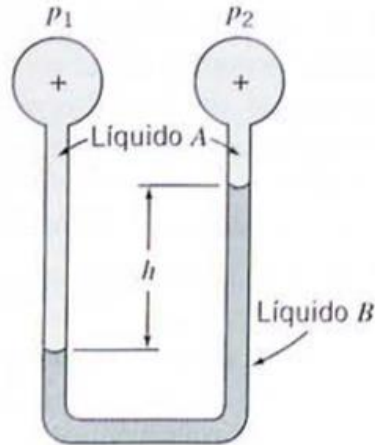
Dados do eixo: Comprimento $L = 3$ m, Módulo de elasticidade ao cisalhamento $G = 75$ GPa e momento polar de inércia da sessão transversal $J = 6 \times 10^{-7} \text{ m}^4$. ($\pi = 3$).

- (A) 15,5 kW.
- (B) 20,0 kW.
- (C) 36,0 kW.
- (D) 225 kW.
- (E) 360 kW.

34 Os líquidos no manômetro na figura abaixo são considerados estáticos e incompressíveis. Nesta situação, a pressão P_1 no manômetro é

Dados: ρ_A : densidade do líquido A; ρ_B : densidade do líquido B; g : aceleração gravitacional.

- (A) $P_1 = P_2 - (\rho_B - \rho_A)gh.$
- (B) $P_1 = P_2 + \rho_B gh.$
- (C) $P_1 = \rho_A gh.$
- (D) $P_1 = P_2 + (\rho_B - \rho_A)gh.$
- (E) $P_1 = (\rho_B - \rho_A)gh.$



35 O trabalho realizado sobre um veículo de 1000 kg de massa é de 150 kJ, quando é acelerado com velocidade inicial de 10 m/s. Nesta condição, a velocidade final é

- (A) 15 m/s.
- (B) 20 m/s.
- (C) 25 m/s.
- (D) 30 m/s.
- (E) 35 m/s.

36 A partir do conhecimento sobre transferência de calor por condução em regime estacionário, analise as afirmativas a seguir:

I – Na condução de calor unidimensional em uma parede plana, a temperatura é uma função somente de uma coordenada e o calor é transferido exclusivamente na direção da mesma coordenada.

II – Em sistemas cilíndricos há gradiente de temperatura somente na direção axial.

III – Não há solução unidimensional, em regime estacionário, da equação do calor sem geração, para uma parede esférica.

IV – O conceito de circuito térmico equivalente pode ser aplicado em sistemas de paredes compostas submetidas à condução de calor unidimensional.

- Das afirmativas acima,

- (A) I e IV estão corretas.
- (B) II e III estão corretas.
- (C) II, III e IV estão incorretas.
- (D) I e II estão corretas.
- (E) I, II, III e IV estão incorretas.

RASCUNHO

37 Uma mola helicoidal de compressão padrão de espira constante possui 6 espiras ativas N e constante de mola k . Se o número de espiras ativas for reduzido à metade, a nova constante de mola será

- (A) $k/3$.
- (B) $k/2$.
- (C) k .
- (D) $2k$.
- (E) $3k$.

38 A partir do conhecimento sobre máquinas de fluxo, analise as afirmativas a seguir:

I – Turbinas eólicas são máquinas hidráulicas motrizes.

II – Ventiladores e bombas são máquinas hidráulicas operatrizes.

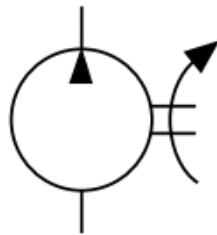
III – Turbinas eólicas e turbinas hidráulicas são máquinas de fluxo operatrizes.

IV – Turbinas hidráulicas são turbomáquinas motrizes.

- Das afirmativas acima,

- (A) III e IV estão corretas.
- (B) I e III estão corretas.
- (C) II, e III estão corretas.
- (D) I e IV estão incorretas.
- (E) I, II e IV estão corretas.

39 Com relação aos sistemas hidráulicos e pneumáticos, a simbologia abaixo representa



- (A) bomba hidráulica com um sentido de escoamento, deslocamento fixo e um sentido de rotação.
- (B) bomba hidráulica com dois sentidos de escoamento e deslocamento fixo.
- (C) motor hidráulico com um sentido de escoamento e deslocamento variável.
- (D) motor pneumático com deslocamento variável.
- (E) motor pneumático com deslocamento fixo com duas direções de fluxo.

40 Dentre os principais conceitos associados à confiabilidade, considerando unidades reparáveis, a capacidade de um item, mediante manutenção apropriada, desempenhar sua função requerida em um determinado instante de tempo ou em um período de tempo pré-determinado, diz respeito à

- (A) qualidade.
- (B) segurança.
- (C) disponibilidade.
- (D) manutenibilidade.
- (E) tempo médio de funcionamento.

41 Considerando a saúde e segurança do trabalho, dentre as doenças provocadas por agentes físicos, a que é confirmada por provas funcionais objetivando a síndrome de *Raynaud* indica que o trabalhador a adquiriu através de

- (A) pressão superior ou inferior à atmosférica, ou variação de pressões.
- (B) radiação ionizante.
- (C) vibrações mecânicas.
- (D) ruído.
- (E) radiação não-ionizante.

42 Dentre os elementos construtivos de uma turbina a vapor, o elemento de uma turbina de ação onde as pás móveis são instaladas denomina-se

- (A) disco do rotor.
- (B) estator.
- (C) bocal.
- (D) eixo.
- (E) labirintos.

43 Sobre as características de motores de combustão interna considere as afirmativas a seguir.

I – Nos motores do ciclo Otto, somente ar é admitido e, após a compressão, o combustível é misturado à massa de ar quente dando início à combustão.

II – Nos motores do ciclo Otto de quatro tempos, é admitida a mistura de ar e combustível.

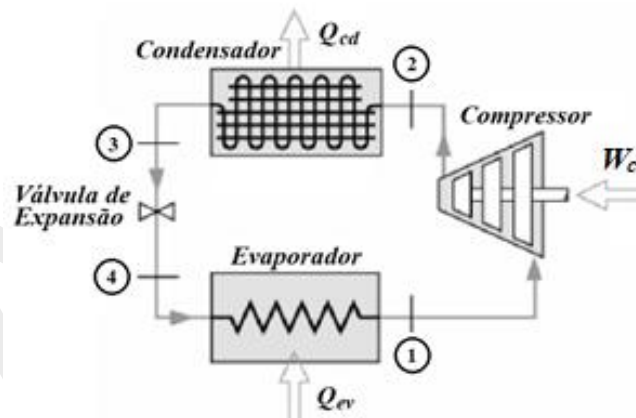
III – Nos motores do ciclo Diesel, a combustão ocorre por autoignição, quando o combustível entra em contato com o ar aquecido pela pressão elevada.

IV – Motores do ciclo Diesel utilizam a energia da centelha elétrica da vela de ignição para dar início à reação de combustão.

- Das afirmativas acima,

- (A) II e III estão corretas.
- (B) I e IV estão corretas.
- (C) II, III e IV estão incorretas.
- (D) I e II estão corretas.
- (E) I, II, III e IV estão incorretas.

44 Sobre o ciclo padrão de refrigeração por compressão de vapor representado na figura, considere as afirmações a seguir.



I – Processo 1-2: O vapor entra no compressor, onde é comprimido e bombeado, tornando-se vapor superaquecido.

II – Processo 2-3: Transferência de calor à pressão constante no condensador.

III – Processo 3-4: Expansão isentálpica.

IV – Processo 4-1: O fluido refrigerante entra no evaporador, a baixa pressão, na forma de mistura de líquido e vapor.

- Das afirmativas acima,

- (A) Somente II e IV estão corretas.
- (B) I e IV estão incorretas.
- (C) II, III e IV estão incorretas.
- (D) Somente I e II estão corretas.
- (E) I, II, III e IV estão corretas.

45 Com relação ao cálculo de carga térmica devem ser calculadas as cargas térmicas de

I – resfriamento e desumidificação de cada recinto e zona,

II – aquecimento e umidificação,

III – resfriamento e umidificação de cada unidade de tratamento de ar e condicionador autônomo,

IV – aquecimento e desumidificação do sistema central constituído pelo conjunto das unidades de tratamento de ar.

- Das afirmativas acima,

(A) I e IV estão incorretas.

(B) II e III estão corretas.

(C) II, III e IV estão incorretas.

(D) I e II estão corretas.

(E) I, II, III e IV estão corretas.

46 O número de coordenação de uma estrutura cristalina é igual ao número de vizinhos mais próximos que um átomo possui no reticulado, enquanto as direções compactas são aquelas em que os átomos estão o mais próximo possível. O número de coordenação e o número de direções compactas dos reticulados CCC e CFC, respectivamente, são

(A) 8 e 4, 12 e 4.

(B) 8 e 4, 12 e 6.

(C) 4 e 8, 12 e 6.

(D) 8 e 6, 12 e 6.

(E) 8 e 4, 12 e 4.

47 Os tratamentos térmicos a que são submetidos os aços consistem em procedimentos operacionais de aquecimento e de resfriamento sob condições controladas de temperatura, tempo, atmosfera e velocidade de resfriamento, com o objetivo de alterar propriedades ou de conferir determinadas características. AUSTÊMPERA é um tratamento térmico aplicado nos aços que aproveita a transformação da austenita

(A) em martensita, em temperatura constante.

(B) saturada em martensita superior, em temperatura constante.

(C) em martensita inferior, em temperatura constante.

(D) em bainita, em temperatura constante.

(E) em martensita, em temperatura variável.

48 Um metal de elevada dureza e resistência ao desgaste, de difícil usinabilidade e que tem uma composição onde praticamente todo o carbono se apresenta na forma combinada de carboneto de ferro, se refere ao ferro fundido

(A) cinzento.

(B) extra duro.

(C) branco.

(D) nodular.

(E) mesclado nodular/cinzento.

49 São processos de usinagem

(A) mandrilamento, serramento, eletroerosão, brochamento e roscamento.

(B) mandrilamento, serramento, eletroerosão, roscamento e trefilação.

(C) mandrilamento, serramento, eletroerosão, brochamento e laminação.

(D) mandrilamento, serramento, brochamento, estampamento e torneamento.

(E) mandrilamento, torneamento, eletroerosão, brochamento e embutimento.

50 No ensaio por ultrassom se utiliza um material acoplante que tem por função

- (A) lubrificar e reduzir o atrito e o desgaste do cabeçote.
- (B) lubrificar e reduzir o atrito e o desgaste do cabeçote, proteger da oxidação e melhorar a resolução da leitura.
- (C) eliminar o ar entre as superfícies em contato e permitir a transmissão de energia entre o cabeçote e a peça em exame.
- (D) lubrificar, reduzir o atrito e o desgaste do cabeçote e atenuar ruídos no sinal.
- (E) lubrificar, reduzir o atrito e o desgaste do cabeçote e atenuar as vibrações sônicas.

RASCUNHO

PROVA DISCURSIVA

O texto **Software de peritos da Polícia Federal auxilia a estimar danos em Brumadinho** informa sobre o uso de um software criado por peritos criminais na avaliação do impacto causado por um desastre ambiental. Em um texto em prosa, expresse sua opinião sobre

a importância do trabalho de peritos criminais em tragédias que afetam a vida das populações e o meio ambiente.

INSTRUÇÕES

Você deve desenvolver seu texto segundo as orientações dadas no comando. O texto citado acima é apenas um estímulo à escrita, **NÃO** deve, portanto, ser copiado. Seu texto deverá ter, no mínimo, **20 (vinte)** linhas e, no máximo, **30 (trinta)**. Texto em verso ou texto escrito a lápis será desconsiderado.

* Na página a seguir há espaço para rascunho. No entanto, o texto definitivo deverá ser, **obrigatoriamente**, transcrito para a **FOLHA DE TEXTO** fornecida especificamente para esse fim.

Em nenhuma hipótese o rascunho será considerado.

RASCUNHO

1	
2	
3	
4	
5	
6	
7	
8	
9	
10	
11	
12	
13	
14	
15	
16	
17	
18	
19	
20	
21	
22	
23	
24	
25	
26	
27	
28	
29	
30	